

5/2-Wege-Magnetventil für Pneumatik

Vorgesteuert; 2 bis 8 bar; DN 8 mm; QNn 1300 l/min; Metallmuffe G 1/4; 32 mm breit

Typ 6517

TECHNISCHE DATEN

Gehäusewerkstoff Polyamid verstärkt
Gewindebuchsenwerkstoffe Messing oder Edelstahl (auf Anfrage)
Dichtwerkstoffe NBR und PUR
Medien Druckluft geölt und ungeölt, neutrale Gase
Medientemperatur -10 bis +50 °C
Umgebungstemp. -10 bis +55 °C
Versorgungsanschlüsse 1, 3 und 5 Muffe G 1/4, auch anflanschar
Arbeitsanschlüsse 2 und 4 Muffe G 1/4; (auf Anfrage NPT 1/4 und Steckkupplung ø 8 mm)

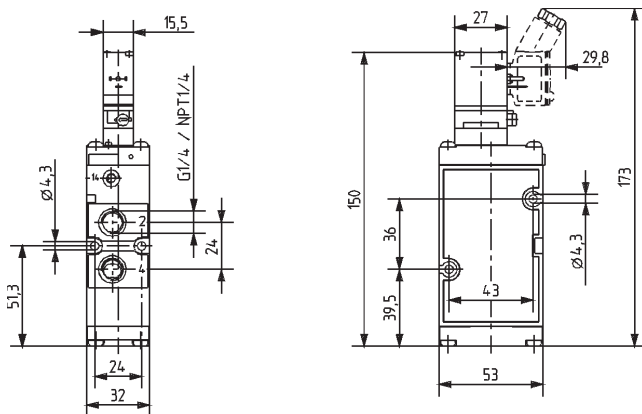
Betriebsspannung 24 V DC auf Anfrage
 andere Spannungen
Spannungstoleranz ±10 %
Nennbetriebsart Dauerbetrieb (100% ED)
Elektr. Anschluß Steckerfahnen nach DIN 43 650 Form C
 IP 65 (mit Gerätesteckdose)
Schutzart IP 65 (mit Gerätesteckdose)
Zündschutzart EEx ia IIC T6 auf Anfrage
Einbaulage beliebig

Durchfluß: QNn-Wert Luft [l/min]
 Messung bei +20 °C, 6 bar Druck am Ventileingang und 1 bar Druckdifferenz
Druckangaben [bar]
 Überdruck zum Atmosphärendruck

Schaltzeiten [ms]
 Messung am Ventilausgang bei 6 bar und +20 °C
 Öffnen Druckaufbau 0 bis 90%
 Schließen Druckabbau 100 bis 10%

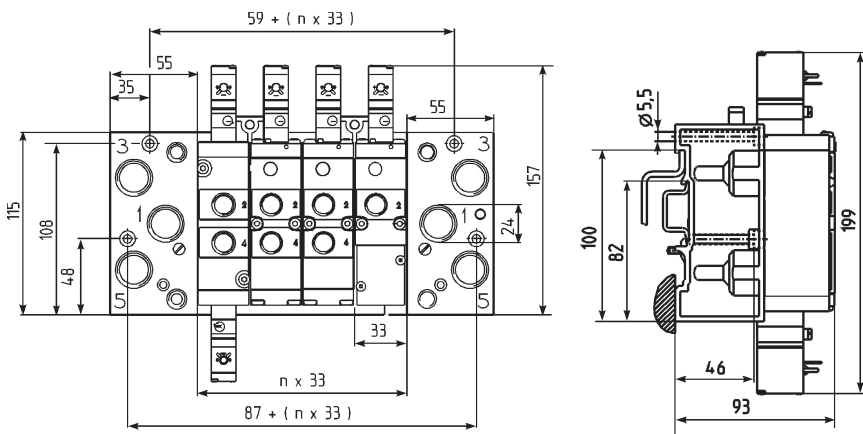
Nennweite [mm]	QNn-Wert Luft [l/min]	Druckbereich [bar]	Elektrische Leistungsaufnahme [W]	Leitungsanschluß Muffe	Schaltzeiten		Masse [g]
					Öffnen [ms]	Schließen [ms]	
8,0	1300	2 - 8	1	G 1/4	35	85	250
8,0	1300	2 - 8	2	G 1/4	25	35	250

ABMESSUNGEN [mm]

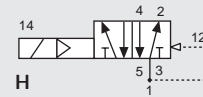


Vorn: Arbeitsanschlüsse 2 und 4; **Hinten:** Versorgungsanschlüsse 1, 3 und 5

BLOCKMONTAGE auf Wand oder mit DIN-Schiene 50022 oder 50023



Ventilmontage auf den Pneumatikmodulen Typ MP07 durch mitgelieferte M4-Schrauben.

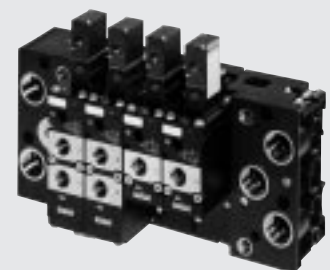
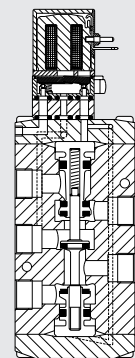


WIRKUNGSWEISE

H 5/2-Wege-Ventil, vorgesteuert, stromlos Druckanschluß 1 mit Ausgang 2 verbunden, Ausgang 4 entlüftet

BESCHREIBUNG

Typ 6517 ist ein 5/2-Wege-Membran-Sitz-Ventil mit Polyamidgehäuse. Es bildet mit Typ 6516 eine Baureihe. Beide Typen können auf einem Pneumatikmodul montiert werden. Die Ventilbreite von 32 mm ermöglicht hohe Durchflußwerte. Als Vorsteuerung dient ein 16-mm-Wippenmagnetventil vom Typ 6106. Die Ventile sind einzeln, auf Blöcken oder auf Ventilseln einsetzbar. Die Steckerfahnen werden wahlweise vorn oder hinten herausgeführt.



BESTELL-TABELLE VENTILE (Weitere Ausführungen auf Anfrage)

Hinweise für die Ventilauswahl

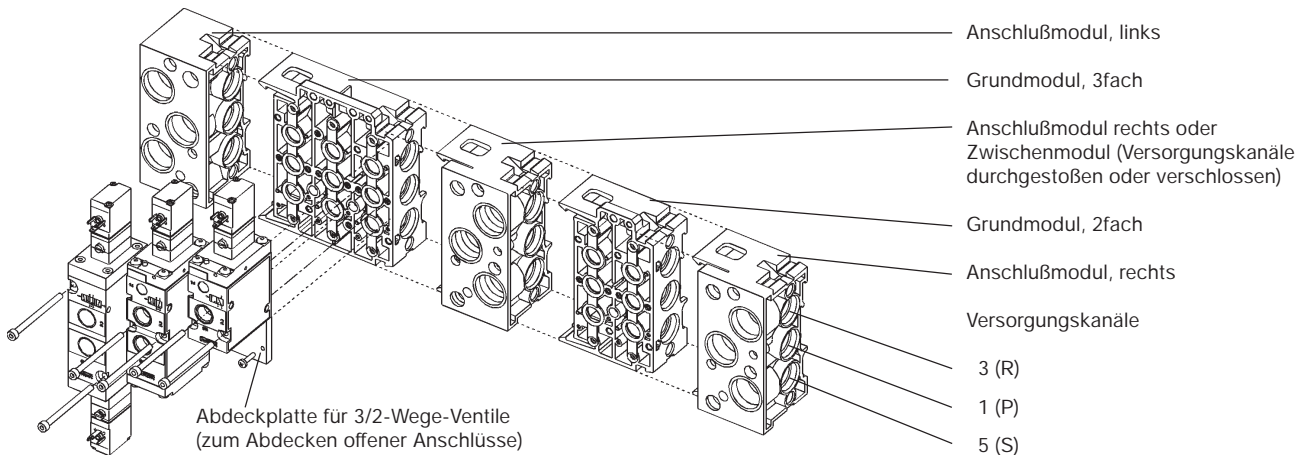
- Bei **Einzelmontage**: Ventile mit **Steckerfahnen vorn oder hinten**; elektrischer Anschluß mit **Gerätesteckdose Typ 2506**
- Bei **Blockmontage**: Ventile mit **Steckerfahnen vorn**; elektrischer Anschluß mit **Gerätesteckdose Typ 2506**
- Bei **Montage auf Ventilinseln**: Ventile mit **Steckerfahnen hinten**; elektrischer Anschluß über **integrierte Steckerbuchsen** auf den elektrischen Grundmodulen der Ventilinseln Typ 8640 (siehe Datenblatt Typ 8640)

Alle Ventile mit Dichtwerkstoff NBR und PUR; G 1/4-Anschlußmuffen 1, 3 und 5 auch anflanschbar, **ohne Gerätesteckdose** (siehe Zubehör)

Wirkungsweise	Nennweite	QNn-Wert Luft	Druckbereich	Spannung/Frequenz	Elektrische Leistungsaufnahme [W]	Bestell-Nr.	Bestell-Nr.
	[mm]	[l/min]	[bar]	[V/Hz]		Steckerfahnen hinten für Ventilinseln	Steckerfahnen vorn für Ventilblöcke
H	8,0	1300	2 - 8	24 DC	1	134 292 M	132 548 T
H	8,0	1300	2 - 8	24 DC	2	134 291 L	134 290 X

- Bei Wechselspannung Gerätesteckdose Typ 2506 mit Gleichrichter vorschalten.
- 5/2-Wege-Impuls- und 5/3-Wege-Ventile auf Anfrage.

BLOCKAUFBAU AUS PNEUMATIKMODULEN TYP MP07



BESTELL-TABELLE PNEUMATIKMODULE TYP MP07 und Ergänzungen

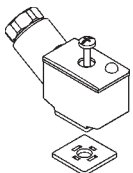
Ausführung	Bestell-Nr.
Anschlußmodul, rechts G 1/2	635 331 Z
Grundmodul 2fach (3/2-, 5/2-, 5/3-Wege)	635 319 D
Grundmodul 3fach (3/2-, 5/2-, 5/3-Wege)	635 342 C
Anschlußmodul, links G 1/2	635 324 S
Abdeckplatte für 5/2- und 5/3-Wege	635 335 V

Ausführung	Bestell-Nr.
Verschlußschraube G 1/4	780 142 A
Verschlußschraube G 1/2	780 144 C
Schalldämpfer G 1/4	005 064 W
Schalldämpfer G 1/2	005 062 U
Kennzeichnungsschild (64 Stück)	635 416 P

- Lieferumfang Grundmodule inklusive Befestigungsschrauben und Dichtungen für Ventile.
- Abdeckplatte für 5/2- und 5/3-Wege zum Abdecken freier Ventilplätze auf Pneumatikmodulen.

BESTELL-TABELLE ZUBEHÖR

Gerätesteckdosen Typ 2506 nach DIN 43 650 Form C



Zum Lieferumfang einer Gerätesteckdose gehören Flachdichtung und Befestigungsschraube. Weitere Ausführungen an beschalteten Gerätesteckdosen siehe Datenblatt Typ 2506.

Beschaltung	Spannung	Bestell-Nr.
ohne Beschaltung (Standard)	0 - 250 V	008 353 P
mit LED	12 - 24 V	008 402 A
mit LED und Varistor	12 - 24 V	008 408 Q
mit Gleichrichter, LED und Varistor	12 - 24 V	008 354 Q
weitere Varianten	siehe Datenblatt Typ 2506	

Hinweis zur Bestellung kompletter Ventilblöcke

Bitte die **Module** im Blockaufbau **von rechts nach links** entsprechend Bestellbeispiel **auflisten**.

Bestellbeispiel Typ 6517 mit Typ MP07

Stück	Gerät	Bestell-Nr.
1	Anschlußmodul rechts, G1/2	635 331 Z
1	Grundmodul 2fach	635 319 D
1	Grundmodul 3fach	635 342 C
1	Anschlußmodul links, G 1/2	635 324 S
5	Ventile	132 548 T