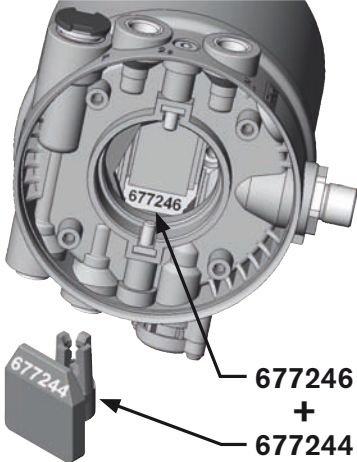
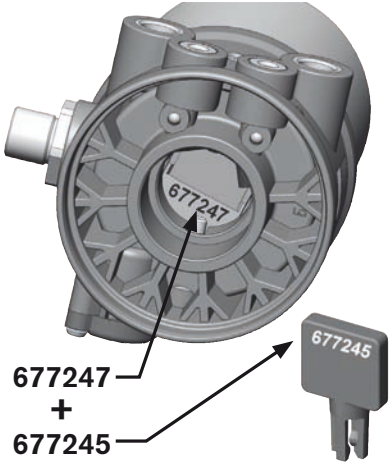


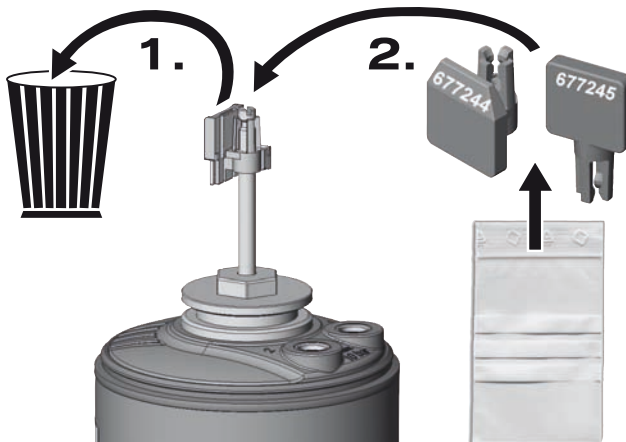
Type 8691, 8692, 8693,
8694, 8695, 8696,
8798

Important information!
Wichtige Information!
Information importante !

Replace puck, see below
Puck tauschen siehe Rückseite
Remplacer le rouleau presseur, voir au verso

Typ/ Type	8691, 8692, 8693, 8694, 8798	8695, 8696
Assignment according to identification number		
Zuordnung nach Identnummer	677246 + 677244	677247 + 677245
Affectation selon le numéro d'identification		

Replace puck



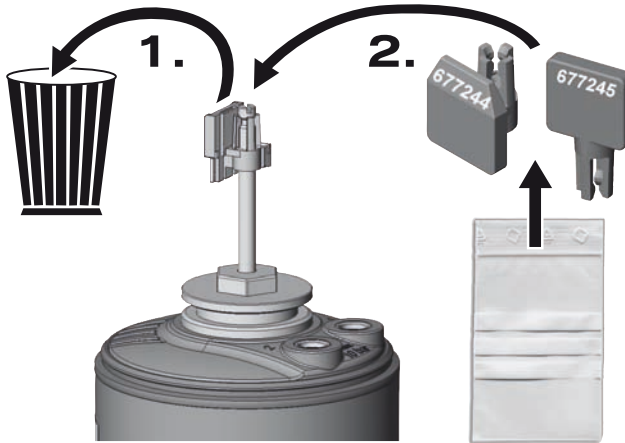
Note:

- Always push the supplied puck onto the switch spindle of the process valve.
- If a puck has already been attached to the process valve, this puck must be replaced with the supplied puck.
- The function of the controller is guaranteed only when the correct puck is used.

NOTE!

To ensure that the controller functions perfectly, the puck which matches the position sensor must be used. Observe the table above.

Puck tauschen



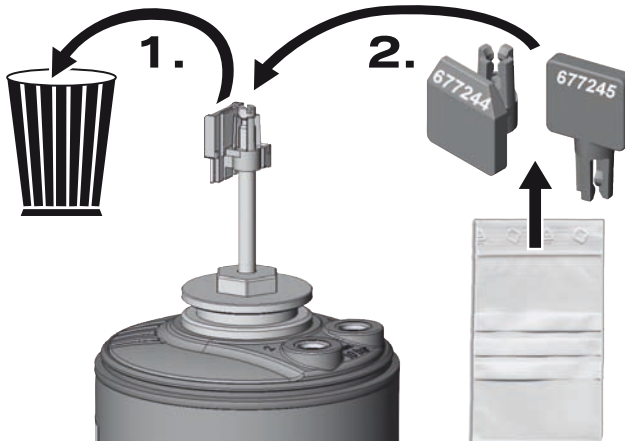
Beachten:

- Immer den mitgelieferten Puck auf die Schaltspindel des Prozessventils schieben.
- Falls am Prozessventil bereits ein Puck angebaut ist, muss dieser durch den mitgelieferten Puck ersetzt werden.
- Die Funktion der Ansteuerung ist nur bei Verwendung des richtigen Pucks gewährleistet.

HINWEIS!

Damit die Ansteuerung einwandfrei funktioniert, muss der zum Wegaufnehmer passende Puck verwendet werden. Die Tabelle auf Seite 1 beachten.

Remplacer le rouleau presseur



A noter :

- Toujours glisser le rouleau presseur fourni sur la broche de commande de la vanne de process.
- Si la vanne de process est déjà dotée d'un rouleau presseur, il convient de remplacer celui-ci par le rouleau presseur fourni.
- Le fonctionnement de la commande n'est garanti qu'à condition d'utiliser le rouleau presseur adéquat.

REMARQUE !

Pour que la commande fonctionne parfaitement, il convient d'utiliser le rouleau presseur adapté au système de mesure de déplacement. Tenir compte du tableau à la page 1.